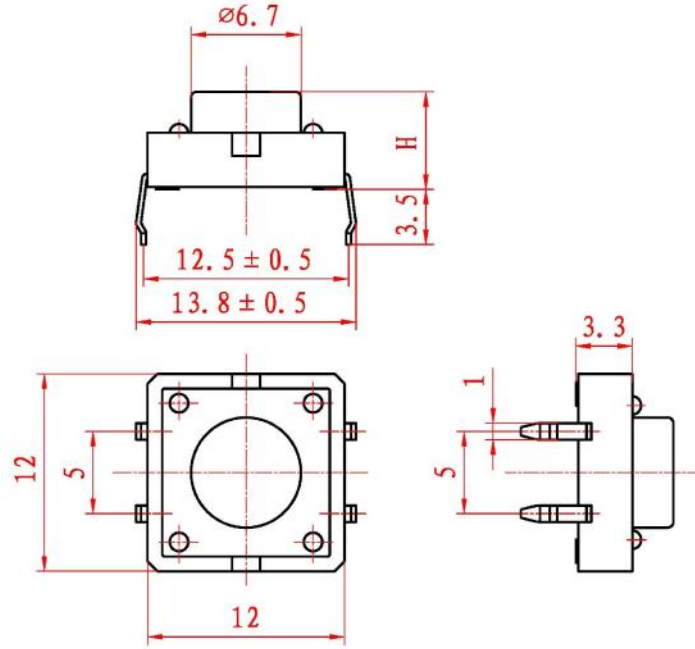
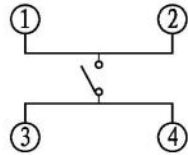


T009-SL

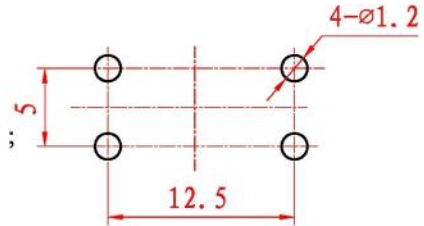


电路图



H = 4.3 4.5 5.0 5.5

线路板安装孔图



技术要求

1. 额定电压、电流DC 12V 50mA; ;
2. 行程: 0.4mm;
3. 动作力: 240~280gf (或根据顾客需要);
4. 寿命: <100000次
5. 线性尺寸的未注公差按GB/T1804 m级。

借(通)用件登记

描 图

描 校

旧底图总号

底图总号

签 字

标记 处数 更改文件号 签 字 日期

设计 处数 标准化

日 期

校 对 审 定

审 核 日期

图样标记 标记 重量 比例

S A B 1:1

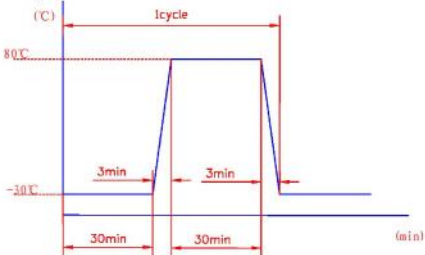
共 1 页 第 1 页

轻触开关

TS-G001

乐清市春兴科技有限公司 CHUNXING KEJI CO.,LTD. YUEQING.	<h1>产品规格书</h1> PRODUCTS SPECIFICATIONS		拟制 DESIGNED	审核 CHECKED	批准 APPROVED	日期 DATE			
产品型号: TS-G001 MODEL NO:	产品图号: DRAWING NO:			第 1 页 共 4 页 SHEET 1 OF 4					
<p>1、总述 General</p> <p>1. 1 适用范围: 此规格书规定了 TS-G001 开关的有关要求。 Scope: this specification covers the requirements for TS-G001 switch which have no Keytop</p> <p>1. 2 操作温度范围: -30℃~85℃ (正常湿度, 正常压力) Operating temperature range: -30℃ to 85℃ (normal humidity, normal press)</p> <p>1. 3 贮存温度范围: -30℃~80℃ (正常湿度、正常压力) Storage temperature range: -30℃ to 80℃ (normal humidity, normal press)</p> <p>1. 4 测试条件: 除非特别载明, 一般情况下的测试及测量应按以下标准条件下进行。 正常温度 (温度 5℃~35℃) 正常湿度 (相对湿度 45~85%) 正常压力 (86~106 Kpa)</p> <p>在判定是否符合时, 如有问题产生, 则应按以下条件进行测试: 温度 20℃±2℃ 相对湿度 65±5%</p> <p>Test conditions: test and measurements shall be made in the following standard Conditions Unless otherwise specified. Normal temperature (temperature 5℃ to 35℃) Normal humidity (relative humidity 45 to 85%) Normal pressure (86 to 106 Kpa)</p> <p>In case any question arises from the judgement made, tests shall be conducted in the Following Conditions: Temperature 20℃±2℃ Relative humidity 65±5%</p> <p>2、外观、型号及尺寸: Appearance, style, and dimensions</p> <p>2. 1 外观: 应无任何影响产品性能的毛疵。 Appearance there shall be no defects that affect the serviceability of the product.</p> <p>2. 2 型号及尺寸: 应符合装配图纸的要求。 Style and dimensions shall conform to the assembly drawings.</p> <p>3、开关驱动方式: 轻触回复。 Type of actuation's: tactile feedback.</p> <p>4、额定: DC 12V 50mA Rating: DC 12V 50mA</p>									
标记 SIGN	处数 QUANTITY	更改文件号 FILE NUMBER	签名 NAME	日期 DATE	标记 SIGN	处数 QUANTITY	更改文件号 FILE NUMBER	签名 NAME	日期 DATE

产品型号: TS-G001 MODEL NO: 3		产品图号: DRAWING NO:	第 2 页 共 4 页 SHEET 2 OF 4
5、特性 Performance			
5.1 电气 Electrical			
项目 Item	测试条件 Test conditions	要求 Requirements	
5.1.1 接触电阻 Contact resistance	按柄顶端相对于基准线位置 1.5 mm. 用 1 千赫 (200mV MAX, 500mA MAX) 小电流接触电阻计来测量。 The knob top shall be placed 1.5mm from reference line. shall be made with a 1 kHz (200mV MAX, 500mA MAX) small-current contact resistance meter.	100mΩ 最大值 100mΩ max	
5.1.2 绝缘电阻 Insulation resistance	在端子之间以及在端子和壳体之间施加 DC 100V 时间 1 分钟。 Measurements shall be made following application of DC 500V potential across terminals and across terminals and frame for one minute.	100MΩ 最小值 100MΩ min	
5.1.3 绝缘耐压 Dielectric withstanding	在端子之间以及端子和壳体之间施加 AC 100V (50Hz 或 60Hz) 1 分钟。 AC 100V(50Hz or 60Hz) shall be applied across terminal and across terminals and frame for one minute.	无击穿 there shall be no breakdown	
5.2 机械 Mechanical			
项目 Item	测试条件 Test conditions	要求 Requirements	
5.2.1 动作力 Actuating force	放置开关, 使它的操作方向是垂直的, 然后逐渐将负荷增大施加在按柄中心, 当负荷达到按柄的最大承受度时, 测得。 Placing the switch such that the direction of switch operation is vertical and then gradually increasing the load applied to the center of the stem, the maximum load required for the stem to come to a stop shall be measured.	240 ~ 280gf	
5.2.2 行程 Travel	放置开关, 使它的操作方向是垂直的, 然后向按柄的中心施加 2 倍于开关按压力的静负荷, 直至按柄停止时所测得的行程。 Placing the switch such that the direction of switch operation is vertical and then applying a static load twice the actuating force to the center of the stem, the travel distance for the stem to come to a stop shall be measured.	0.4 ± 0.1mm	
5.2.3 端子强度 Stem strength	放置开关, 使其操作方向是垂直的, 在按柄运作的相同方向施加一拔力, 测量其最大的耐受力。 Placing the switch such that the direction of switch operation is vertical, the maximum force to withstand a pull applied sameness to the direction of stem operation shall be measured.	5N	
5.3 环境 Environmental			
项目 Item	测试条件 Test conditions	要求 Requirements	
5.3.1 耐低温 Resistance To low temperatures	依照以下设定的测试, 在测量之前样品应放置在正常温度/湿度条件下 1 小时, 然后: (1) 温度 -30℃ ± 2℃ (2) 时间 4 小时 (3) 应抹去水滴 Following the test set forth below the sample shall be left in normal temperature and humidity conditions for one hour before measurements are made: (1) temperature -30℃ ± 2℃ (2) time 4 hours (3) waterdrops shall be removed.	应符合 5.1、5.2.1、5.2.3 项目中的要求 item 5.1 item 5.2.1 item 5.2.3	

产品型号: TS-G001 MODEL NO:		产品图号: DRAWING NO:	第 3 页 共 4 页 SHEET 3 OF 4
5.3.2 耐热性 Heat resistance	依照以下设定的测试, 在测量之前样品应放置在正常温度/湿度条件下 1 小时, 然后: (1) 温度 $80^{\circ}\text{C} \pm 2^{\circ}\text{C}$ (2) 时间 16 小时 Following the test set forth below the sample shall be left in normal temperature and humidity conditions for one hour before measurements are made: (1) temperature $80^{\circ}\text{C} \pm 2^{\circ}\text{C}$ (2) time: 16 hours	应符合 5.1、5.2.1、5.2.3 项目中的要求 item 5.1 item 5.2.1 item 5.2.3	
5.3.3 耐湿性 Moisture resistance	依照以下设定的测试, 在测量之前样品应放置在正常温度/湿度条件下 1 小时, 然后: (1) 温度 $40^{\circ}\text{C} \pm 2^{\circ}\text{C}$ (2) 相对湿度 90~95% (3) 时间 96 小时 (4) 应抹去水滴 Following the test set forth below the sample shall be left in normal temperature and humidity conditions for one hour before measurements are made: (1) temperature $40^{\circ}\text{C} \pm 2^{\circ}\text{C}$ (2) relative humidity 90 to 95% (3) time 96 hours (4) waterdrops shall be removed.	接触电阻 $200\text{m}\Omega$ 最大值 绝缘电阻 $10\text{M}\Omega$ 最小值 绝缘耐压 100V 应符合 2.1 项目中的要求 contact resistance $200\text{m}\Omega$ max insulation resistance $10\text{M}\Omega$ min Dielectric withstanding 100V item 2.1	
5.3.4 温度循环 Temperature cycling	依照以下设定的测试, 在测量之前样品应放置在正常温度/湿度条件下 1 小时, 然后进行 5 个测试循环, 测试期间应抹去水滴。 Following five cycles of the temperature cycling test set forth below the sample shall be left in normal temperature and humidity measurements for one hour before measurements are made during this test, waterdrops shall be removed. 	应符合 5.1、5.2.3、2.1 项目中的要求 item 5.1 item 5.2.3 item 2.1	
5.4 耐久 Endurance			
项目 Item	测试条件 Test conditiong	要求 Requirements	
5.4.1 使用寿命 Operating life	应依照以下所设定的测试条件进行测试: (1) DC 12V 50mA 电阻负荷 (2) 操作频率: 15~18 次/分 (3) 下 降: 2 倍于驱动力 (4) 操作次数: <100,000 次 (5) 操作温度: 常温 ($20^{\circ}\text{C} \pm 2^{\circ}\text{C}$) Measurements shall be made following the test set forth below: (1) DC 12V 50mA resistive load (2) Rate of operation: 15 to 18 (3) Depression: Twice the actuating force (4) Cycles of operation: < 100,000 cycles (5) operating temperature: normal temperature ($20^{\circ}\text{C} \pm 2^{\circ}\text{C}$)	接触电阻 $200\text{m}\Omega$ 最大值 绝缘电阻 $10\text{M}\Omega$ 最小值 绝缘耐压 100V 应符合 5.2.1 项目中的要求。 contact resistance $200\text{m}\Omega$ max insulation resistance $10\text{M}\Omega$ 1min Dielectric withstanding 100V. item 5.2.1	

产品型号: TS-G001 MODEL NO:		产品图号: DRAWING NO:	第 4 页 共 4 页 SHEET 4 OF 4
5.4.2 耐振性 Vibration resistance	<p>应依照以下设定的测试条件进行测试:</p> <p>(1) 振荡范围: 10~55Hz (2) 振 幅 2mm (3) 摆动次数: 10~55 10Hz (约 1 分钟) (4) 摆动方式: 对数摆动或均匀摆动 (5) 振荡方向: 三个相互垂直方向包括按柄行程方向 (6) 测试时间: 各 11 小时, 共 55 分钟</p> <p>Measurements shall be made following the test set forth below:</p> <p>(1) Range of oscillation: 10 to 55 Hz (2) Amplitude, pk-to-pk: 2 mm (3) Cycle of sweep: 10-55 10 Hz (in one minute approx) (4) Mode of sweep: logarithmical sweep or uniform sweep (5) Direction of oscillation: three mutually perpendicular directions, including the direction of stem travel (6) Duration of testing: 11 min each for a total of 6 hours.</p>	<p>应符合 5.1.1、2.1 项目中的要求</p> <p>item 5.1.1 item 2.1</p>	
5.4.3 耐碰撞冲击 Impact shock	<p>应依照以下设定的测试条件进行测试:</p> <p>(1) 加速度: 10 G (2) 测试次数: 每个方向 3 次, 共 6 个方向 18 次</p> <p>Measurements shall be made following the test set forth below:</p> <p>(1) Acceleration: 10 G (2) Cycles of test: 3 cycles each in 6 directions for a total of 18 cycles</p>	<p>应符合 5.1.1、2.1 项目中的要求</p> <p>item 5.1 item 2.1</p>	
5.4.4 可焊性 Solderability	<p>端子顶部被浸入锡池中 2mm 深, 温度为 $265 \pm 5^{\circ}\text{C}$, 时间为 5 ± 0.5 秒。</p> <p>The tip of the terminals shall be dipped 2mm in the solder bath at a temperature of $265 \pm 5^{\circ}\text{C}$ for 5 ± 0.5 seconds.</p>	<p>浸入部分的 75% 以上表面被焊锡覆盖 A new uniform coating of solder shall cover a minimum of 75% of the Surfacebeing</p>	
5.4.5 耐焊接热 Resistance to soldering heat test	<p>开关置于锡焊装置中, 温度为 $280 \pm 5^{\circ}\text{C}$, 时间为 3 ± 0.5 秒。</p> <p>The switch is placed in the soldering device, and the temperature is $280 \pm 5^{\circ}\text{C}$, for 3 ± 0.5 seconds.</p>	<p>开关未被破坏, 机械及电气性能可被满足。 应符合 2.1 项目中的要求。</p> <p>Switch without harmful damage, mechanical and electrical characteristics shall be satisfied. item 2.1</p>	